

АКУСТИЧЕСКИЕ ИЗМЕРИТЕЛЬНЫЕ СИСТЕМЫ



ПРИБОР КОНТРОЛЯ УРОВНЯ ЖИДКОСТИ АКУСТИЧЕСКИЙ СЖУ-1-ВУ



По вопросам продаж и поддержки обращайтесь:

Архангельск (8182)63-90-72
Астана +7(7172)727-132
Белгород (4722)40-23-64
Брянск (4832)59-03-52
Владивосток (423)249-28-31
Волгоград (844)278-03-48
Вологда (8172)26-41-59
Воронеж (473)204-51-73
Екатеринбург (343)384-55-89
Иваново (4932)77-34-06
Ижевск (3412)26-03-58
Казань (843)206-01-48

Калининград (4012)72-03-81
Калуга (4842)92-23-67
Кемерово (3842)65-04-62
Киров (8332)68-02-04
Краснодар (861)203-40-90
Красноярск (391)204-63-61
Курск (4712)77-13-04
Липецк (4742)52-20-81
Магнитогорск (3519)55-03-13
Москва (495)268-04-70
Мурманск (8152)59-64-93
Набережные Челны (8552)20-53-41

Нижний Новгород (831)429-08-12
Новокузнецк (3843)20-46-81
Новосибирск (383)227-86-73
Орел (4862)44-53-42
Оренбург (3532)37-68-04
Пенза (8412)22-31-16
Пермь (342)205-81-47
Ростов-на-Дону (863)308-18-15
Рязань (4912)46-61-64
Самара (846)206-03-16
Санкт-Петербург (812)309-46-40
Саратов (845)249-38-78

Смоленск (4812)29-41-54
Сочи (862)225-72-31
Ставрополь (8652)20-65-13
Тверь (4822)63-31-35
Томск (3822)98-41-53
Тула (4872)74-02-29
Тюмень (3452)66-21-18
Ульяновск (8422)24-23-59
Уфа (347)229-48-12
Челябинск (351)202-03-61
Череповец (8202)49-02-64
Ярославль (4852)69-52-93

Сигнализаторы уровня жидкости типа СЖУ-1 – это компактные и надежные приборы для контроля уровня различных жидкостей в емкостях и трубопроводах.

СЖУ-1 – отличная альтернатива поплавковым, электроконтактным, вибрационным и оптическим сигнализаторам, поскольку лишены многих ограничений, присущих последним.

Пена, комки и твердые включения не влияют на работу сигнализаторов СЖУ-1.

Сигнализаторы СЖУ-1 оснащены двухцветным светодиодным индикатором, имеют релейный и токовый выходы.

СЖУ-1 пригодны для контроля различных, в том числе агрессивных сред, не активных к стали 12Х18Н10Т.

Сигнализаторы СЖУ-1 могут применяться в различных взрывоопасных зонах, т.к. выполнены во взрывозащищенном исполнении и имеют соответствующее разрешение на применение.

Сигнализаторы СЖУ-1 применяются при температурах контролируемой среды от минус 200⁰С до плюс 400⁰С.

Широкий спектр модификаций конструкции сигнализатора СЖУ-1 позволяет применять его в различных условиях и конструкциях, а встроенный микропроцессор может быть запрограммирован на работу применительно к Вашим требованиям по использованию прибора. Все это сокращает используемую номенклатуру комплектующих изделий.

Содержание

1. Описание и работа

- 1.1. Введение
- 1.2. Назначение и область применения
- 1.3. Основные параметры и технические характеристики
- 1.4. Устройство и работа
- 1.5. Обеспечение взрывозащищенности
- 1.6. Маркировка и пломбирование

2. Использование по назначению

- 2.1 Эксплуатационные ограничения
- 2.2. Указание мер безопасности и обеспечение взрывозащищенности при монтаже
 - 2.2.1. Меры безопасности.
 - 2.2.2. Монтаж на объекте.
 - 2.2.3. Электрическое подключение сигнализатора.
 - 2.2.4. Проверка прибора контроля уровня

1. Описание и работа

1.1 Введение

Настоящее руководство по эксплуатации (РЭ) содержит технические данные, описание принципа действия, устройство, а также другие сведения, необходимые для правильной эксплуатации и обслуживания прибора контроля уровня жидкости акустического СЖУ-1-ВУ.

Внимательно ознакомьтесь с данной инструкцией! При монтаже учитывайте стандарты Вашей страны, нормы и правила техники безопасности. Персонал должен быть обучен и допущен к работе с данным прибором. Класс подготовки обслуживающего персонала должен соответствовать уровню специалистов служб КИП и АСУ. Изготовитель оставляет за собой право вносить незначительные изменения в конструкцию прибора и техническую документацию без предварительного уведомления. В целях безопасности и соблюдения гарантийных обязательств не производите действия внутри прибора, помимо описанных в данном руководстве. Ответственность за правильную эксплуатацию и надлежащее использование данного прибора несет исключительно пользователь. Неправильная установка и эксплуатация могут привести к потере гарантии.

1.2 Назначение и область применения

Прибор СЖУ-1-ВУ предназначен для контроля уровня жидкости в емкости. Контролируемые среды: нефть и ее легкие фракции, вода и любые другие жидкости.

Прибор может использоваться в системах автоматического контроля, регулирования и управления технологическими объектами, в других устройствах автоматики, воспринимающих сигналы постоянного тока.

Прибор осуществляет выдачу токового сигнала 4-20мА, пропорционального контролируемому уровню, а также сигнала типа «сухой контакт» при возникновении неисправности.

Прибор соответствует требованиям, изложенным в «Общих правилах для взрывопожароопасных химических, нефтехимических и нефтеперерабатывающих производств» ПБ 09-170-97, и допускает эксплуатацию во взрывоопасных зонах, в которых возможно образование взрывоопасных смесей газов и паров с воздухом, отнесенных к категории ПВ и температурной группе Т6 согласно главе 7.3 «Правил устройства электроустановок» (ПУЭ). Маркировка взрывозащиты 1ExdПВТ6.

Прибор устойчив к изменению плотности, электропроводности и температуры контролируемого материала, воздействию электромагнитных полей, не критичен к турбулентным потокам и внешним вибрациям, имеет повышенную прочность.

По метрологическим свойствам прибор контроля уровня СЖУ-1-ВУ относится к средствам технологического контроля.

В приборе СЖУ-1-ВУ – первичный преобразователь совмещен с электронным блоком.

1.3 Основные параметры и технические характеристики

СЖУ-1-ВУ имеет два выхода: первый – аналоговый, токовый 4-20мА; второй - выход уставки – типа «открытый коллектор».

Ориентация прибора в пространстве при монтаже на объекте - **вертикальная**.

Подключение сигнализатора осуществляется в соответствии с таблицей 1.

Таблица 1.

№ контакта	Цепь, контакт
1	ПИТАНИЕ +24 В
2	ОБЩИЙ
3	ВЫХОД ТОКОВЫЙ 4 – 20мА
4	ВЫХОД УСТАВКИ «Открытый коллектор»

Уровень срабатывания уставки регулируется встроенным потенциометром.

Светодиодный индикатор переключает цвет при срабатывании уставки. При возникновении неисправности прибора светодиодный индикатор начинает моргать.

*По заказу срабатывание сигнализатора может быть выполнено инверсным указанному.

Предназначен для длительной непрерывной работы.
Чертеж фальшпанели сигнализатора приведен на рис.1.

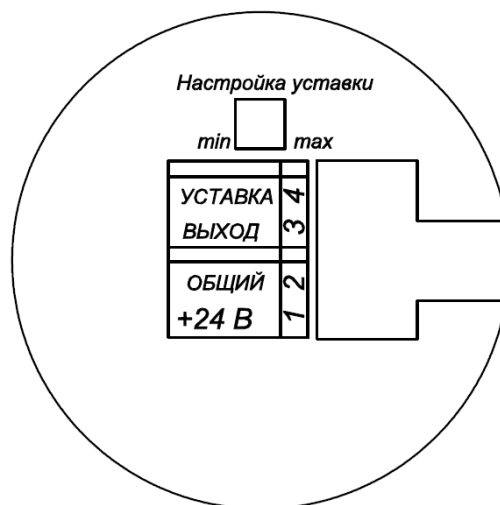


Рис.1. Чертеж фальшпанели сигнализатора

Основные технические характеристики прибора СЖУ-1-ВУ приведены в таблице 2

Таблица 2.

Параметры контролируемой среды	температура, °С	-30 - +70
	избыточное давление, МПа	не более 0,5
	плотность, кг/м ³	не нормируется
	вязкость, м ² /с	не нормируется
Диапазон измерения уровня*, мм		до 6000мм
Диапазон изменения выходного сигнала, шкала линейная, мА		4 - 20
Длина волноводной трубы*, мм		до 6000
Наружный диаметр волноводной трубы*, мм		12 - 27
Протяженность «мертвой зоны» от верхнего конца волноводной трубы*, мм		до 1000
Время срабатывания устанавливается по заказу		стандартно 2сек
Сопротивление нагрузки токового выхода, не более, Ом		150
Напряжение питания, постоянный ток, В		от 20 до 28 (номинальное - 24)
Потребляемый ток, не более, мА		40
Напряжение, коммутируемое выходным ключом, В		от 14 до 28
Ток, коммутируемый выходным ключом, А		не более 0,1
Температурная коррекция скорости звука в воздухе		имеется
Средняя наработка на отказ, час		не менее 10000
Средний срок службы, лет		12
Уровень срабатывания СК, мм		устанавливается при заказе
Габаритные размеры, мм		*x166x90
Масса стандартного (короткого*) прибора, кг		не более 4
Условия эксплуатации и монтажа	диапазон температур окружающего воздуха, °С	-30 - +40
	категория размещения (ГОСТ 15150-69)	1
	Исполнение (ГОСТ 15150-69)	УХЛ
	степень защиты корпуса (ГОСТ 14254-96)	IP67

	маркировка взрывозащиты	1ExdПВТ6
Режим работы		непрерывный, круглосуточный
Кабель для подключения		КВВГ 7x1,0 ГОСТ 1508-78

*Числовые значения параметров приводятся в паспорте на прибор.

Прибор не содержит материалов и источников излучения, оказывающих вредное влияние на окружающую среду и здоровье человека. Прибор устойчив к воздействию:

- инея и росы;
- обладает влагоустойчивостью;
- выдерживает вибрационную нагрузку в диапазоне 2 - 100Гц с амплитудой ± 1 мм при частоте до 13,2Гц и ускорением $\pm 0,7g$ при частоте выше 13,2Гц;
- выдерживает по 20 ударов длительностью 10-15мс с ускорением $\pm 5g$ с частотой 40-80 ударов в минуту в трех взаимно перпендикулярных направлениях.

В транспортной таре прибор устойчив к воздействию:

- транспортной тряски с ускорением 5g при частоте от 40 до 80 ударов в минуту или 15000 ударов с тем же ускорением;
- относительной влажности до 95% при температуре плюс 40°C.
- предельных температур в соответствии с требованиями 2(С) ГОСТ 15150-69 от минус 50°C до плюс 50°C;
- удар при свободном падении с высоты 250мм.

Обладает электромагнитной совместимостью в объеме, указанном в ТУ.

В комплект поставки прибора входят изделия и документы, указанные в таблице 3.

Таблица 3

Наименование	Количество, шт.
Прибор контроля уровня СЖУ-1-ВУ	1
Руководство по эксплуатации РЭ 4214-001-89867625-2011ВУ	*
Паспорт	1
Ключ для завинчивания / отвинчивания крышек коробки взрывозащищенной КТА серии В(20) ТУ 3464-020-01403939-05	*
*1 шт. на 10 экземпляров СЖУ-1-ВУ или поставляется по заказу	

1.4 Устройство и работа

Конструкция прибора показана на рисунке 2.

Прибор размещен в корпусе, изготовленном из алюминиевого сплава методом литья. Под крышкой корпуса размещены зажимы для присоединения кабеля, который вводится в корпус через гермоввод с сальниковым уплотнением. Корпус при помощи стойки присоединен к уплотняющему разьему, к нижней стороне которого крепится волноводная труба. В разьеме размещен излучатель - приемник акустических волн.

Для крепления прибора предусмотрен вворачивающийся штуцер с трубной резьбой 3/4".

Принцип действия прибора основан на определении времени пробега акустической волны от излучателя – приемника датчика до поверхности жидкости (линии раздела сред) и обратно через воздушную среду над жидкостью в волноводной трубе. Внутренний объем волноводной трубы сообщается с окружающей жидкостью.

На корпусе находится светодиодный индикатор, светящийся зеленым или красным цветом в зависимости от настройки прибора. Работа контактных цепей указана в таблице 1.

1.5 Обеспечение взрывозащищенности

Прибор контроля уровня СЖУ-1-ВУ имеет уровень взрывозащиты «взрывобезопасный» (1) и температурный класс Т6 согласно ГОСТ Р 52350.0-2005. Маркировка взрывозащиты "1ExdПВТ6". Изготавливается в климатическом исполнении УХЛ, пылевлагозащищенное, степень защищенности корпуса - IP67 согласно ГОСТ 14254-96, категория размещения 1 по ГОСТ 15150-69, диапазон температур окружающего воздуха от - 30°C до + 40°C. Прибор может устанавливаться во взрывоопасных зонах помещений и наружных установок согласно ПУЭ.

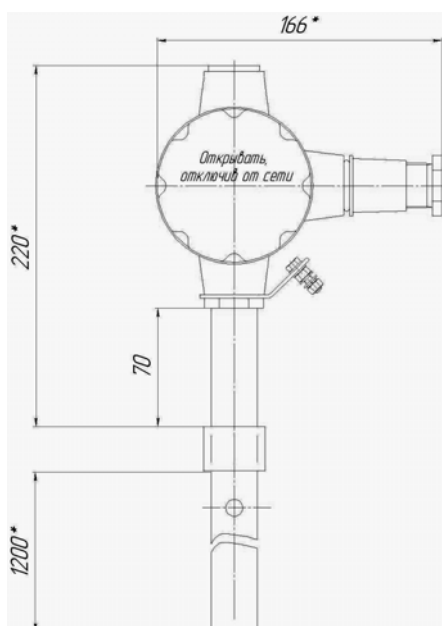


Рис. 2 Прибор контроля уровня жидкости СЖУ-1-ВУ.

Взрывозащищенность обеспечивается заключением электрических частей прибора, способных воспламенить взрывоопасную газовую среду, во взрывонепроницаемую оболочку, которая способна выдерживать давление внутреннего взрыва воспламенившейся смеси без повреждения и передачи воспламенения в окружающую взрывоопасную газовую среду и применением бронированного соединительного кабеля. Приборы комплектуются кабельным вводом, обеспечивающим крепление защитной оболочки кабеля.

Подключение приборов должно осуществляться кабелем, размещенным в металлорукаве или другой защитной оболочке, с параметрами цепи питания и коммутируемой нагрузкой, указанными в таблице 2.

Элементы защитного заземления на корпусе прибора выполнены в соответствии с ГОСТ 21130-75.

Чертеж средств взрывозащиты приведен на рис.3.

1.6 Маркировка и пломбирование.

Маркировка, нанесенная на прибор, включает следующие данные:

- товарный знак или наименование предприятия – изготовителя;
- тип изделия;
- заводской номер и год выпуска;
- диапазон температуры окружающей среды;
- маркировку взрывозащиты;
- маркировку степени защищенности от воздействия пыли и воды;
- предупредительную надпись – «Открывать, отключив от сети»;
- обозначение знака наружного заземления (\perp);

Маркировка нанесена на шильдик, выполненный методом фотопечати или иным способом, обеспечивающим устойчивость надписи к внешним воздействиям согласно ГОСТ 14192. Предупредительная надпись - на крышке сигнализатора выполняется методом литья. Обозначение знака наружного заземления выполнено согласно ГОСТ21130-75.

Транспортная маркировка должна быть выполнена в соответствии с ГОСТ 14192.

На транспортную тару должны быть нанесены:

- манипуляционные знаки №№1,3,11;
- основные дополнительные информационные надписи;
- наименование упакованной продукции.

Высота шрифта, место и способ нанесения маркировки должны соответствовать требованиям конструкторской документации и ГОСТ 14192.

2. Использование по назначению

2.1 Эксплуатационные ограничения

При подключении кабеля к прибору вне помещения должно быть исключено попадание атмосферных осадков внутрь корпуса. Предохранять прибор от сильных ударов и деформации. Не допускать погружения кабельного ввода в воду.

2.2 Указание мер безопасности и обеспечение взрывозащищенности при монтаже

2.2.1 Меры безопасности.

Все работы по монтажу и обслуживанию прибора должны проводиться техническим персоналом, прошедшим специальную подготовку.

ВНИМАНИЕ! ЗАПРЕЩАЕТСЯ ПРОВОДИТЬ УСТАНОВКУ И НАСТРОЙКУ ПРИБОРА НА ОБЪЕКТЕ ЛИЦАМИ, НЕ ИМЕЮЩИМИ УДОСТОВЕРЕНИЯ НА ПРАВО ПРОВЕДЕНИЯ РАБОТ.

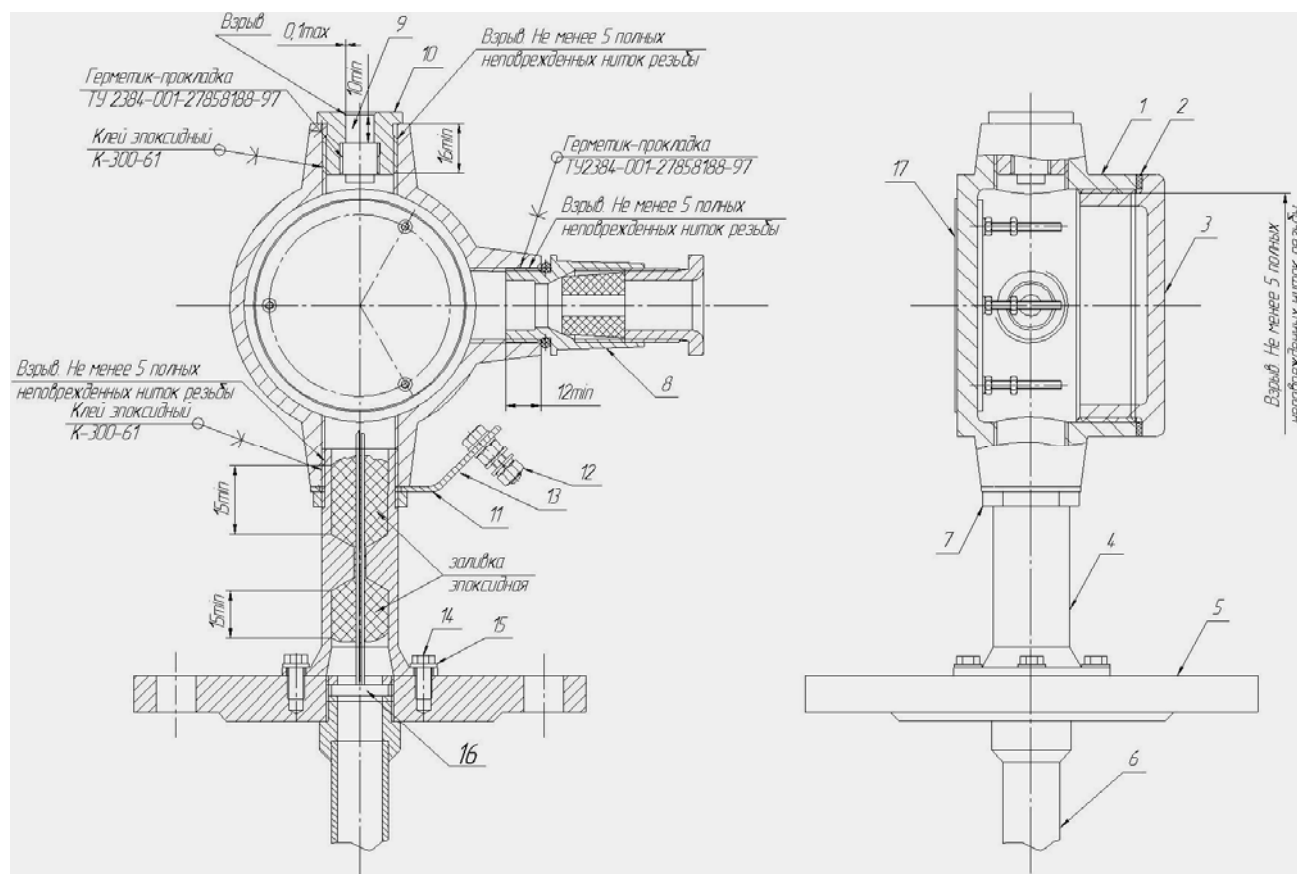


Рис.3. Средства взрывозащиты прибора

При монтаже, демонтаже и обслуживании прибора во время эксплуатации необходимо соблюдать меры предосторожности от получения различных видов поражения в соответствии с правилами техники безопасности, установленными на объекте.

Монтаж, демонтаж, испытания и эксплуатация прибора, работающего во взрывоопасных зонах, следует проводить с соблюдением требований пожарной безопасности по ГОСТ 12.1.004 и электробезопасности по ГОСТ 12.1.019, а также гл. 7.3 ПУЭ.

Перечень материалов, использованных при изготовлении прибора, приведен в таблице 4.

Таблица 4

Поз.	Наименование	Материал
1	Коробка взрывозащищенная КТА серии В(20) ТУ 3464-020-01403939-05	Сплав АК5М2 ГОСТ 1583-93

2	Крышка	Сплав АК5М2 ГОСТ 1583-93
3	Прокладка	Паронит ПОН ГОСТ 481-80
4	Стойка*	Сталь 12Х18Н10Т ГОСТ 5632-72
5	Фланец*	Сталь 12Х18Н10Т ГОСТ 5632-72
6	Волновод*	Сталь 12Х18Н10Т ГОСТ 5632-72
7	Гайка*	Сталь 12Х18Н10Т ГОСТ 5632-72
8	Кабельный ввод тип "d" для коробки взрывозащищенной сер. КР-В-100 ПРАЦ.686465.001ТУ	Сплав АК5М2 ГОСТ 1583-93
9	Световод	Стекло органическое СО-120-К ГОСТ 10667-90
10	Штуцер	Дюраль Д16Т ГОСТ 21488-97
11	Шайба контактная	Дюраль Д16Т ГОСТ 21488-97
12	Зажим заземления внешний	ЗБ-С-5х25 ГОСТ 21130-75
13	Шильдик с символом заземления	
14	Болт	М6х20 ГОСТ7798-80 – 4шт.
15	Шайба стопорная	Д6 – 4шт.
16	Пьезоизлучатель	
17	Шильдик с товарным знаком изделия	

* - допускается замена материала детали на сталь другой марки с применением мероприятий для защиты против коррозии

Перечень технологических мероприятий, обеспечивающих взрывозащищенность прибора, приведен в таблице 5.

Таблица 5

№ пп	Технологическое мероприятие
1.	Свободный объем взрывонепроницаемой оболочки 200 см ² .
2.	На поверхностях, обозначенных словом "Взрыв", не допускаются раковины, забоины, трещины и механические повреждения.
3.	В резьбовых соединениях должно быть не менее 5 полных, неповрежденных, непрерывных витков в зацеплении.
4.	Для герметизации применяется сварка, склейка, стопорение, прокладки.
5.	Защита против коррозии обеспечивается применением материалов, согласно таблице, детали крепежные имеют покрытие Цб. хр., не менее.
6.	Контактные поверхности клеммы заземления должны быть покрыты смазкой ЦИАТИМ-201 по ГОСТ 6267-74. Резьбовые соединения корпуса и крышек должны быть покрыты смазкой ЛЗ-ГАЗ-41 ТУ0254-322-00148820-98 или "герметин" ТУ301-04-003-90.
7.	Детали, имеющие резьбу, предохраняются от самоотвинчивания, стопорением грунтовок АК-070 ГОСТ 25718—83, закручиванием крышек с максимальным усилием специальным ключом за пазы, применением клея.
8.	Минимально допустимая толщина стенок корпуса должна быть не менее 3 мм.
9.	Штуцер кабельного ввода поз.8 после монтажа вводного кабеля стопорить грунтовкой АК-070 по ОСТ 180023-80.
10.	Конструкция взрывозащищенная. Вид взрывозащиты "взрывонепроницаемая оболочка" по ГОСТ Р 52350.1-2005.

ВНИМАНИЕ! ПРИ ПРОВЕДЕНИИ МОНТАЖНЫХ РАБОТ НА ОБЪЕКТЕ ПРИБОР ДОЛЖЕН БЫТЬ ОБЕСТОЧЕН.

УСТАНОВКУ ПРИБОРА ИЛИ ЕГО ЗАМЕНУ СЛЕДУЕТ ПРОВОДИТЬ ПРИ ПОЛНОМ ОТСУТСТВИИ ДАВЛЕНИЯ НА ОБЪЕКТЕ.

2.2.2. Монтаж на объекте.

При монтаже прибора на объекте необходимо соблюдать требования чертежа средств взрывозащиты согласно рисунку 3. На чертеже словом «Взрыв» обозначены все взрывонепроницаемые соединения с указанием параметров взрывозащиты

Взрывонепроницаемость ввода кабеля обеспечивается путем уплотнения его эластичным резиновым уплотнением. Размеры уплотнения и материал указаны на чертеже взрывозащиты.

Перед монтажом проверить прибор, чтобы на поверхностях, обозначенных словом «Взрыв» (рис. 3), отсутствовали раковины, забоины, трещины и механические повреждения.

Прибор монтируется вертикально.

Место установки должно обеспечивать удобные условия для обслуживания и демонтажа. Окружающая среда не должна содержать примесей, вызывающих коррозию деталей прибора. Параметры вибрации не должны превышать значений, указанных в п.1.3 данного документа.

После установки проверить место соединения на герметичность при максимальном рабочем давлении.

Не допускается попадание жидкости внутрь акустического излучателя!

2.2.3. Электрическое подключение прибора.

ВНИМАНИЕ! ПУСКО-НАЛАДОЧНЫЕ РАБОТЫ ПРОИЗВОДИТЬ ПРИ ОТКЛЮЧЕННОМ ПИТАНИИ

Общая схема подключения в комплекте регулирующим прибором «Метакон-512» приведена на рис.3.

К внешней линии прибор присоединяется с помощью штуцера с сальниковым уплотнением поз. 8, (рис. 2). Для этого при помощи ключа снять крышку монтажного отсека с надписью «ОТКРЫВАТЬ, ОТКЛЮЧИВ ОТ СЕТИ». Осуществить подключение кабелем, указанным в таблице 2 или аналогичным, в соответствии с таблицей 1 настоящего документа. Использовать ключ для завинчивания / отвинчивания крышек коробки взрывозащищенной КТА серии В(20) ТУ 3464-020-01403939-05.

При монтаже следует обратить внимание на то, что наружный диаметр кабеля должен быть на 1÷2 мм меньше диаметра проходного отверстия в уплотняющем штуцере. Сальниковое уплотнение затянуть гайкой, обеспечив герметичность ввода кабеля в корпус. Должно применяться кольцо уплотнительное, входящее в комплект гермоввода. Кабель не должен выдергиваться и поворачиваться в узле уплотнения.

Закрепить защитную оболочку кабеля (металлорукав) на гермовводе.

Внимание: при использовании прибора во взрывоопасной зоне соединительный кабель обязательно должен размещаться в металлорукаве.

Уплотнение кабеля должно быть выполнено самым тщательным образом, так как от этого зависит взрывонепроницаемость вводного устройства.

Гермоввод после монтажа стопорить грунтовкой в соответствии с требованиями чертежа взрывозащиты.

После этого корпус закрыть крышкой с прокладкой и затянуть ключом.

Пломбировать контровочной проволокой, предохраняющей от самоотвинчивания, через отверстие в крышке. Проволоку установить внатяг.

К заземляющему винту прибора подсоединить провод заземления объекта. Сопротивление линии заземления, измеренное омметром, не должно превышать 4 Ом.

2.2.4. Проверка прибора контроля уровня

Прибор контроля уровня СЖУ-1-ВУ вырабатывает токовый сигнал пропорциональный расстоянию от излучателя до поверхности жидкости.

Прибор (типовая настройка) поставляется со следующими настройками выходного сигнала:

- выходной ток -4мА, когда расстояние от излучателя до поверхности жидкости максимально (волноводная труба пустая);
- выходной ток - 20мА, когда расстояние от излучателя до поверхности жидкости минимально (волноводная труба заполнена до уровня начала «мертвой зоны»).

По вопросам продаж и поддержки обращайтесь:

Архангельск (8182)63-90-72
Астана +7(7172)727-132
Белгород (4722)40-23-64
Брянск (4832)59-03-52
Владивосток (423)249-28-31
Волгоград (844)278-03-48
Вологда (8172)26-41-59
Воронеж (473)204-51-73
Екатеринбург (343)384-55-89
Иваново (4932)77-34-06
Ижевск (3412)26-03-58
Казань (843)206-01-48

Калининград (4012)72-03-81
Калуга (4842)92-23-67
Кемерово (3842)65-04-62
Киров (8332)68-02-04
Краснодар (861)203-40-90
Красноярск (391)204-63-61
Курск (4712)77-13-04
Липецк (4742)52-20-81
Магнитогорск (3519)55-03-13
Москва (495)268-04-70
Мурманск (8152)59-64-93
Набережные Челны (8552)20-53-41

Нижний Новгород (831)429-08-12
Новокузнецк (3843)20-46-81
Новосибирск (383)227-86-73
Орел (4862)44-53-42
Оренбург (3532)37-68-04
Пенза (8412)22-31-16
Пермь (342)205-81-47
Ростов-на-Дону (863)308-18-15
Рязань (4912)46-61-64
Самара (846)206-03-16
Санкт-Петербург (812)309-46-40
Саратов (845)249-38-78

Смоленск (4812)29-41-54
Сочи (862)225-72-31
Ставрополь (8652)20-65-13
Тверь (4822)63-31-35
Томск (3822)98-41-53
Тула (4872)74-02-29
Тюмень (3452)66-21-18
Ульяновск (8422)24-23-59
Уфа (347)229-48-12
Челябинск (351)202-03-61
Череповец (8202)49-02-64
Ярославль (4852)69-52-93